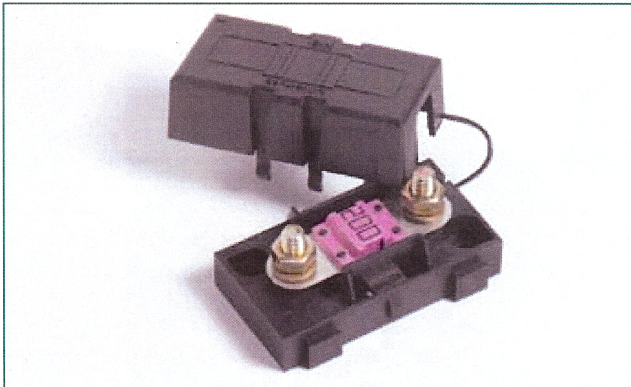
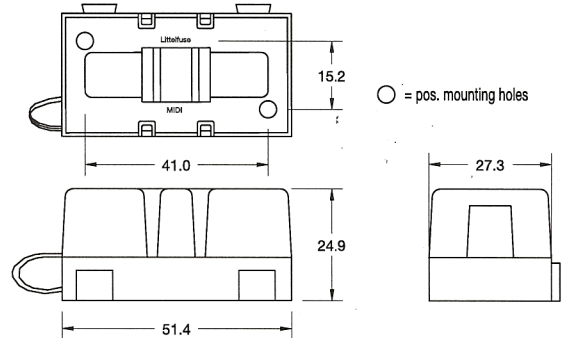


Bolt-down Fuseholders - Fuseholder for BF1 Style Bolt-down Fuse

RoHS



Dimensions in mm / Maße in mm



Use with BF1 /MIDI fuses up to 200A. Includes protective cover. Features interconnecting pins on side of fuse block for secure multiple block configurations. Includes M5 threaded studs and hex nuts with lock washers. Fuse not included.

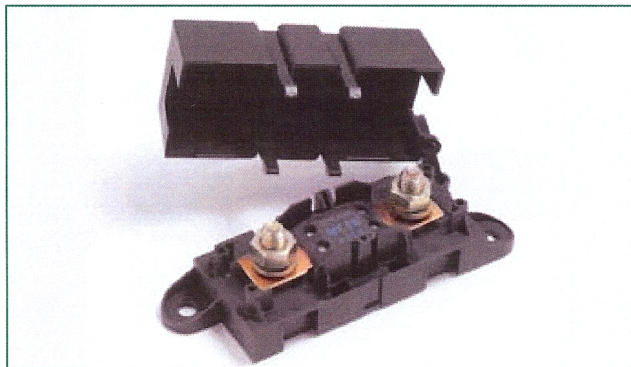
Für BF1 / MIDI-Sicherungen bis 200A. Mit Schutzhaube und seitlichen Verbindungs-Pins für zuverlässige Multi-Block-Konfigurationen. Lieferung mit M5-Gewindebolzen, Sechskantmuttern und Federringen. Sicherung nicht im Lieferumfang enthalten.

Part Number Artikel-Nr.	Description Beschreibung	Fuse Rating Sicherungs- Nennstrom
04980900ZXT	330 pcs.	200 A
0498900.TXN	10 pcs.	200 A
04980903ZXT	Holder with mounting brackets - 264 pcs.	200 A

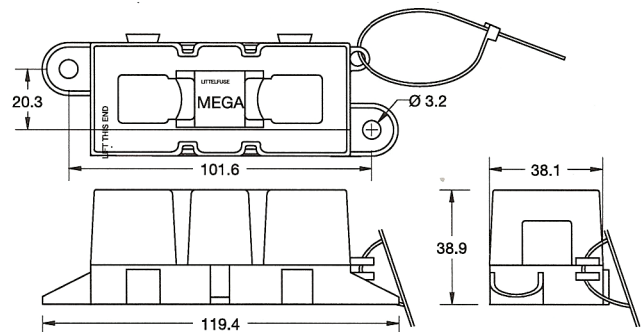
Corresponding fuses see Section "Bolt-down Fuses."

Bolt-down Fuseholders-Fuseholder for MEGA® Style Bolt-down Fuse

RoHS



Dimensions in mm / Maße in mm



Use with MEGA fuses up to 500A. Ideal for battery and alternator connections and other heavy gauge cables requiring ultra high current protection. Includes protective cover. Features interconnecting pins on side of fuse block for secure multiple block configurations. Includes M8 threaded studs and hex nuts with lock washers. Fuse not included.

Für MEGA-Sicherungen bis 500A. Ideal für Batterie- und Generator-Schutzanwendungen oder andere Bereiche mit sehr großen Kabelquerschnitten, die extrem hohe Anforderungen an den Überstromschutz stellen. Mit Schutzhaube und seitlichen Verbindungs-Pins für zuverlässige Multi-Block-Konfigurationen. Lieferung mit M8-Gewindebolzen, Sechskantmuttern und Federringen. Sicherung nicht im Lieferumfang enthalten.

Part Number Artikel-Nr.	Description Beschreibung	Fuse Rating Sicherungs- Nennstrom
02981001ZXT	160 pcs.	500 A
02980900TXN	10 pcs.	500 A

Corresponding fuses see Section "Bolt-down Fuses."